

Murata DLM11SN900HY2L **PDF**

深圳创唯电子有限公司

<http://www.murata-ec.com>

DLM11SN900HY2#

“#” 处为包装规格代号。

目前生产

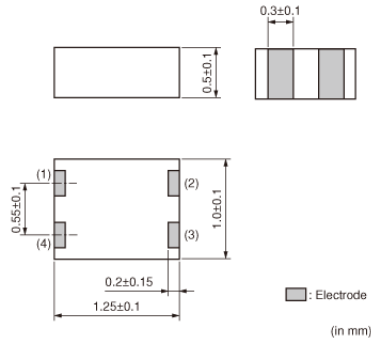
RoHS

REACH

< 型号 (附包装代号) 一览 >

DLM11SN900HY2B DLM11SN900HY2L

外观 & 形状



特点

1. Small size and tight dimensional tolerance
Size:1.25x1.0x0.5mm
Tolerance:+-0.1mm
2. High common mode impedance up to 90ohm (at 100MHz) is available.
3. DLM11S series enables noise suppression for differential signal line without distortion in high-speed signal transmission due to its line impedance matching.
4. High Cut-off Frequency.

用途

其他用途	For general
------	-------------

包装信息

包装	规格	超小订购单位
B	散装袋	500
L	180mm压纹带	4000

在 1 / 3 页

注意

1. 本目录是从株式会社村田制作所网站中下载的。规格若有变更，或若其中产品停产，请在订购时确认，恕不另行通知。
2. 本目录因没有足够的空间说明详细规格，仅载明标准规格。因此，在订购产品之前，请核准其规格或者办理产品规格表。

DLM11SN900HY2#

“#” 处为包装规格代号。

规格

形状	SMD	质量(标准值)	0.004g
尺寸代码(单位为mm)	1210	电路数目	1
长度	1.25mm	工作温度范围(含自身温度上升)	No
长度公差	±0.1mm		
宽度	1.0mm		
宽度公差	±0.1mm		
厚度	0.5mm		
厚度公差	±0.1mm		
共模阻抗(at 100MHz)	90Ω		
共膜阻抗(at 100MHz)公差	±25%		
额定电流	100mA		
额定电压	5Vdc		
耐电压	12.5Vdc		
直流电阻(max)	1.38Ω		
直流电阻	1.1Ω±25%		
绝缘电阻(min.)	100MΩ		
工作温度范围	-40°C to 85°C		

在 2 / 3 页

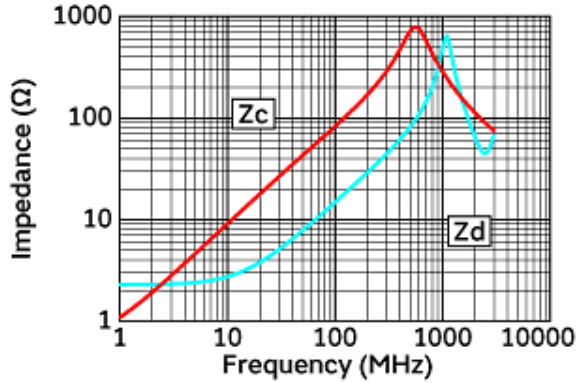
注意

1. 本目录是从株式会社村田制作所网站中下载的。规格若有变更，或若其中产品停产，请在订购时确认，恕不另行通知。
2. 本目录因没有足够的空间说明详细规格，仅载明标准规格。因此，在订购产品之前，请核准其规格或者办理产品规格表。

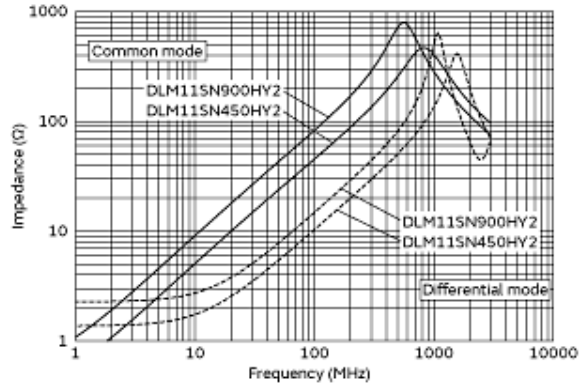
DLM11SN900HY2#

“#” 处为包装规格代号。

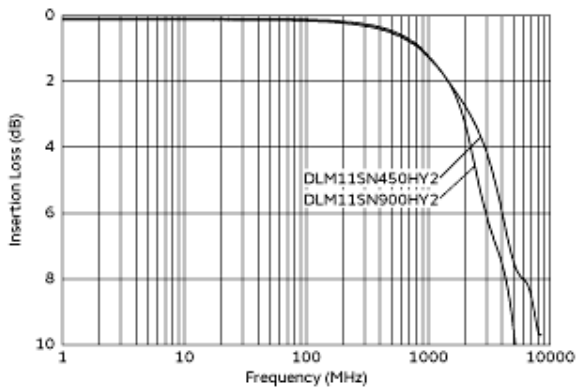
产品数据



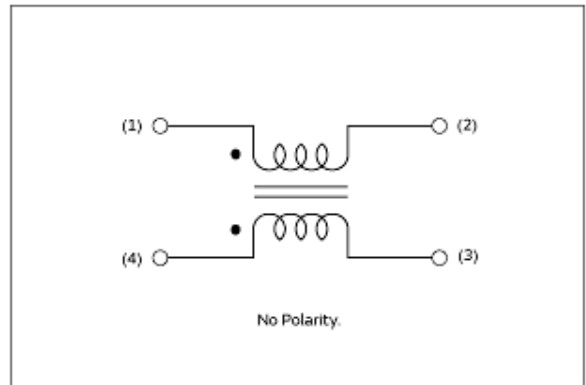
阻抗-频率特性



主要品种阻抗-频率特性



差模传输特性 (参考值)



等效电路

注意

1. 本目录是从株式会社村田制作所网站中下载的。规格若有变更，或若其中产品停产，请在订购时确认，恕不另行通知。
2. 本目录因没有足够的空间说明详细规格，仅载明标准规格。因此，在订购产品之前，请核准其规格或者办理产品规格表。